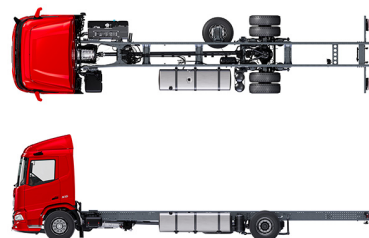


# Specification sheet

## XD 230

FA 4X2 Porteur, 19t



### ENGINES

XD NewGen 230 PX-7 (167 kW / 227 hp)
XD NewGen 260 PX-7 (189 kW / 257 hp)
XD NewGen 290 PX-7 (212 kW / 287 hp)
XD NewGen 310 PX-7 (227 kW / 308 hp)

### GVM<sup>1)</sup>

19000 kg
Max. front 8000 kg
Max. rear 13000 kg

### GCM<sup>2)</sup>

19000 kg

## EXTÉRIEUR DE LA CABINE

Day Cab de luxe offrant un aérodynamisme inégalé pour une conduite économe en carburant et de faibles émissions de CO<sub>2</sub>. Le grand écran avant profond et incurvé sur les côtés associé aux grandes vitres latérales offre au conducteur une visibilité directe inégalée pour améliorer la sécurité sur la route. Longueur de cabine : 2030 mm ; largeur de cabine : 2 500 mm. Nombre de marches d'accès à la cabine : 2.; Suspension de cabine: mécanique; Phares LED; DAF Corner View.

### Optional

<b>07018</b> Sleeper Cab	<b>01925</b> Deux phares attelage LED pr paroi arrière cabine
<b>06244</b> Sleeper High Cab	<b>01891</b> Gyrophares à l'avant de la cabine, préparés
<b>01226</b> Suspension de cabine: pneumatique	<b>06629</b> Deux gyrophares
<b>03358</b> Pare-soleil extérieur	<b>03232</b> Pare-brise avant avec film solaire
<b>03922</b> Phares antibrouillard avant	<b>03317</b> Vitre arrière : double vitrage
<b>00936</b> Éclairage LED aux sur pavillon cabine, préparé	<b>07343</b> Vitre latérale de porte passager
<b>01836</b> Skylights à LED	<b>01362</b> DAF Digital Vision System prép
<b>00949</b> Skylights à LED ; aux. Éclair. LED sr pav cab	

## EQUIPEMENTS AÉRODYNAMIQUES

### Optional

<b>00008</b> Défl. pavillon régl. court pour Sleeper High Cab	<b>00082</b> Déflecteur de pavillon réglable pour Day Cab
<b>00124</b> Défl. pav. régl. lg mil. > 4m(!) Sleeper High Cab	<b>00097</b> Déflecteur de pavillon réglable pour Sleeper Cab
<b>01538</b> Défl. pav. régl. lg bas haut > 4m(!) Sleeper High	<b>00020</b> Défl. pav. régl. lg bas pour Sleeper High Cab
<b>02662</b> Défl. pav. régl. lg. mil. pour Sleeper High Cab XD	

## COULEURS

Couleur de la cabine Chrystal White E1980; Couleur de châssis gris.; Couleur du pare-chocs : Crystal White.

## INTÉRIEUR CABINE

Couleur de garniture intérieure cabine : Luxury; Finition du tableau de bord : Vision; Décoration intérieure de la cabine : Hexagon; Siège conducteur : Comfort Air; Siège pass. : cinéma avec revêtement tissu; Pas de planche de tableau de bord; Compartiment de rangement au centre; Réglage automatique température/air conditionné; Sans réchauffeur auxiliaire.

### Optional

<b>02354</b> Volant avec surpiques argent	<b>02117</b> 3ème siège passager
<b>02355</b> Volant, cuir	<b>02837</b> Planche de tableau de bord
<b>02353</b> Décoration intérieure de la cabine : Argenta	<b>03948</b> Tiroir simple
<b>02350</b> Décoration intérieure de la cabine : Natura	<b>03954</b> Réfrigérateur
<b>07733</b> Siège conducteur : Luxury Air	<b>02838</b> Matelas en mousse pour couchette inférieure
<b>07736</b> Siège conducteur : Super Air	<b>02854</b> Matelas Xtra Comfort pour couchette inférieure
<b>07737</b> Siège conducteur : Xtra Leather Air	<b>01775</b> Matelas Xtra Comfort, surmatelas couchette inf.
<b>01740</b> Accoudoir sur les deux côtés du siège chauffeur	<b>06970</b> Climatisation cabine automatique

## COMMUNICATION ET GESTION DE CONDUITE

PACCAR Connect; Tachygraphe numérique, Stoneridge 1C version G2V2; Réglage limiteur vitesse 85 km/h; DAF Infotainment Luxury avec haut-parleurs Luxury; Régulateur vitesse adaptatif avec FCW et AEBS-3; Assistant pour conduire efficiente.

### Optional

<b>09681</b> Préparation pour norme Maut	<b>00272</b> Infodiv. DAF Exclusive préparé, ht-parl. Exclusive
<b>00146</b> Infodiv. DAF Exclusive préparé, ht-parleurs Luxury	<b>01923</b> DAF Infotainment Luxury Plus, haut-parl. Exclusive
<b>01916</b> DAF Infotainment Luxury Plus ac haut-parl. Luxury	<b>03470</b> DAF Infotainment System : Exclusive, préparé
<b>01158</b> DAF Infotainment Luxury av haut-parleurs Exclusive	<b>01915</b> DAF Infotainment System : Luxury Plus

## SÛRETÉ ET SÉCURITÉ

Reconnaissance des limites de vitesse; DAF Drowsiness Detection; Alerte de franchissement de ligne; Contrôle de stabilité du véhicule (VSC); Antidémarrage moteur de base; Pas d'ensembles CE-ADR; Assistance au démarrage; DAF Side & Turn Assist.

### Optional

<b>08631</b> Airbag (chauffeur) et 2 prétens. ceint. sécurité	<b>01929</b> Pas d'assistance au démarrage
<b>02567</b> Pas d'assistance panneaux de signalisation	<b>01952</b> Sans DAF Side/Turn Assist
<b>02569</b> Sans surveillance de l'état du chauffeur	

## SUSPENSION ET ESSIEUX

Avant : 8,00 t, parabolique, 163 N; Pont AR: 13,00 t; Arrière : suspension pneumatique, SR1344; Sans dispositif de relevage d'essieu.

### Optional

<b>04647</b> Suspension avant pneumatique
---

## ROUES ET PNEUMATIQUES

Essieu(x) arrière moteurs : 315/70R22.5; Surveillance de la pression des pneus; F1,315/70R22.5GO FMXSE 156/150 L Steering BBA 3P; R1,315/70R22.5GO FMXDE 154/150 L Traction BBA 3P.

### Optional

<b>16152</b> Marques et types de pneus
--

## CHAÎNE CINÉMATIQUE

Moteur PX-7, moteur diesel 6 cylindres, 6,7 litres. Puissance 167 kW (227 CV) à 1900 tr/min. Couple maxi 890 Nm à 1 000 - 1 700 tr/min.; Valeurs d'émissions conformes à la norme Euro 6; PowerLine 8 rapports 8AP1000 surmultip., 4,89-0,64; Rapport de boîte de vitesses 4,89-0,64; Rapport pont AR 5.57.

## EQUIPEMENTS DE FREINAGE

Frein sur échappement; Freins à disque ventilé à l'avant et à l'arrière. Système d'air à circuit double avec commande électronique (EBS). Compresseur d'air refroidi par eau entraîné par moteur avec sécheur à air chauffant automatique..

### Optional

<b>02861</b> Frein moteur PX	<b>04901</b> Cylindres de frein à ressort sur essieu avant
<b>01497</b> Commande frein de stat. pneum. avec avert. verbal	

## CHÂSSIS

Empattement 4,00 m / porte-à-faux arrière 1,70 m; Hauteur longerons 260 mm; Agencement standard des composants châssis; Rés carburant alu 340 l G, hauteur 620 mm; Réservoir pour AdBlue® 30 l, côté droit du châssis; Dispositif anti-projections.

### Optional

- 02601** Hauteur longerons 310 mm  
**07071** Porte-roue de secours côté droit  
**16157** Réservoirs de carburant, matériaux et hauteurs  
**03323** Feu arrière avec LED

## EQUIPEMENTS D'ATTELAGE

Traverse de fermeture châssis Valeur D=0 kN.

### Optional

- 08026** Accouplement de remorque Rockinger D=13,0  
**04659** Câble remorque EBS

## SUPERSTRUCTURES ET PRÉPARATIONS CARROSSERIE

Connecteur(s) châssis pour équip. auxiliaires.

### Optional

- 09421** Câblage de réserve supplémentaire  
**08121** Application hayon élévateur

## PRISE DE FORCE

### Optional

- 16148** Types de PDF et positions

## ALIMENTATION ÉLECTRIQUE 24 V

Alternateur 80 A, coffre batteries 2x 140 Ah..

### Optional

- 01897** Alternateur 100 A  
**08797** Batteries 2x 175 Ah  
**07671** 2 batteries 210 Ah AGM de type C

## PTC ET PTR

Poids du châssis, PTC technique 19 000 kg max.; Chaîne cinématique, PTR 19 000 kg max.

## CONDITIONS D'UTILISATION

Prise d'air avant.

### Optional

- 02260** Isolation de cabine supplémentaire  
**03648** Prise d'air haute, avec préfiltre cyclone

## ASSISTANCE ET ENTRETIEN

Warranty Plus - Transmission comprend la garantie complète du véhicule pendant 1 an fournie par l'OEM (sauf pièces d'usure) et de la transmission pendant la deuxième et la troisième année jusqu'à 500 000 km et le dépannage pendant la première année.; Service ITS.

## LIVRAISON DU VÉHICULE

Trousse à outils minimum.

### Optional

- 07569** Cric de levage

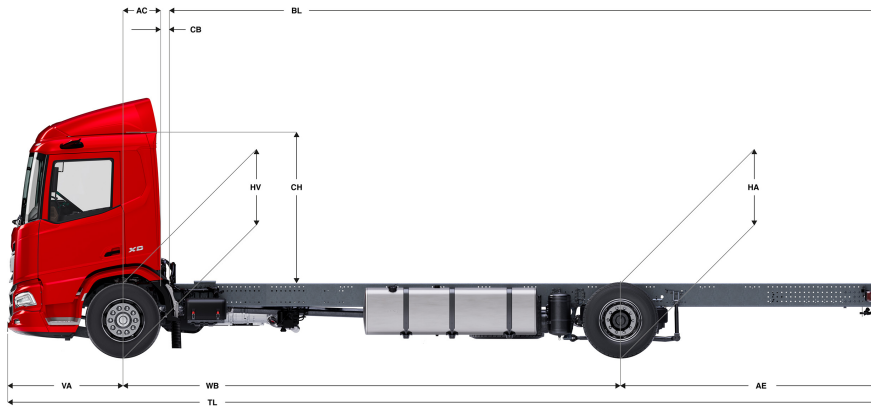
## GROUPES D'OPTIONS (PACKS)

### Optional

- 17595** Executive Pack XD/XF

# XD 230

FA 4X2 Porteur, 19t



	Wheelbase - AE		Unladen weight <sup>1)</sup>			Gross Carrying Capacity			Variable dimensions									
	WB	AE <sup>2)</sup>	Front	Rear	Total	Front	Rear	Total	AC	CB <sup>6)</sup>	CH <sup>7)</sup>	BL <sup>8)</sup>	BL	TL	HA <sup>9)</sup>	HA <sup>10)</sup>	TK <sup>11)</sup>	TW <sup>12)</sup>
DAY CAB	4,00	1,70	3974	1696	5670	4026	11304	13330	0,50	0,07	2,06	4,45	5,64	7,23	0,97	0,94	14,02	15,41
	4,20	1,80	3969	1715	5684	4031	11285	13316	0,50	0,07	2,06	4,72	5,98	7,53	0,97	0,94	14,53	15,94
	4,50	1,95	3965	1759	5725	4035	11241	13275	0,50	0,07	2,06	5,13	6,47	7,98	0,97	0,94	15,31	16,73
	4,70	2,05	3962	1776	5739	4038	11224	13261	0,50	0,07	2,06	5,41	6,80	8,28	0,97	0,94	15,83	17,26
	4,90	2,35	3954	1808	5762	4046	11192	13238	0,50	0,07	2,06	5,67	7,14	8,78	0,97	0,94	16,35	17,79
	5,10	2,75	4007	1951	5958	3993	11049	13042	0,50	0,07	2,06	5,95	7,49	9,38	0,97	0,94	16,87	18,32
	5,40	2,65	4026	1963	5989	3974	11037	13011	0,50	0,07	2,06	6,36	8,01	9,58	0,97	0,94	17,66	19,11
	5,70	2,65	4035	1979	6013	3965	11021	12987	0,50	0,07	2,06	6,79	8,52	9,88	0,97	0,94	18,44	19,90
	6,10	2,80	4068	2047	6114	3932	10953	12886	0,50	0,07	2,06	7,34	9,22	10,43	0,97	0,94	19,49	20,96
6,60	3,45	3998	2031	6029	4002	10969	12971	0,50	0,07	2,01	7,99	10,02	11,58	1,02	0,99	20,80	22,28	
6,90	3,50	4003	2044	6048	3997	10956	12952	0,50	0,07	2,01	8,40	10,53	11,93	1,02	0,99	21,59	23,08	
SLEEPER CAB	4,00	1,70	4071	1703	5774	3929	11297	13226	0,83	0,07	2,06	3,82	5,03	7,23	0,97	0,94	14,02	15,41
	4,20	1,80	4068	1721	5789	3932	11279	13211	0,83	0,07	2,06	4,10	5,37	7,53	0,97	0,94	14,53	15,94
	4,50	1,95	4064	1765	5829	3936	11235	13171	0,83	0,07	2,06	4,51	5,87	7,98	0,97	0,94	15,31	16,73
	4,70	2,05	4061	1782	5843	3939	11218	13157	0,83	0,07	2,06	4,79	6,21	8,28	0,97	0,94	15,83	17,26
	4,90	2,35	4053	1814	5867	3947	11186	13133	0,83	0,07	2,06	5,06	6,55	8,78	0,97	0,94	16,35	17,79
	5,10	2,75	4106	1956	6062	3894	11044	12938	0,83	0,07	2,06	5,34	6,90	9,38	0,97	0,94	16,87	18,31
	5,40	2,65	4125	1968	6093	3875	11032	12907	0,83	0,07	2,06	5,77	7,43	9,58	0,97	0,94	17,66	19,11
	5,70	2,65	4134	1983	6118	3866	11017	12882	0,83	0,07	2,06	6,19	7,93	9,88	0,97	0,94	18,44	19,90
	6,10	2,80	4168	2051	6219	3832	10949	12781	0,83	0,07	2,06	6,74	8,65	10,43	0,97	0,94	19,49	20,96
6,60	3,45	4098	2035	6133	3902	10965	12867	0,83	0,07	2,01	7,40	9,43	11,58	1,02	0,99	20,80	22,28	
6,90	3,50	4104	2048	6152	3896	10952	12848	0,83	0,07	2,01	7,82	9,95	11,93	1,02	0,99	21,59	23,08	
SLEEPER HIGH CAB	4,00	1,70	4101	1703	5804	3899	11297	13196	0,83	0,07	2,54	3,84	5,05	7,23	0,97	0,94	14,02	15,41
	4,20	1,80	4097	1722	5819	3903	11278	13181	0,83	0,07	2,54	4,11	5,38	7,53	0,97	0,94	14,53	15,94
	4,50	1,95	4093	1766	5859	3907	11234	13141	0,83	0,07	2,54	4,53	5,89	7,98	0,97	0,94	15,31	16,73
	4,70	2,05	4091	1783	5874	3909	11217	13126	0,83	0,07	2,54	4,80	6,23	8,28	0,97	0,94	15,83	17,26
	4,90	2,35	4083	1814	5897	3917	11186	13103	0,83	0,07	2,54	5,07	6,56	8,78	0,97	0,94	16,35	17,79
	5,10	2,75	4136	1957	6092	3864	11043	12908	0,83	0,07	2,54	5,36	6,92	9,38	0,97	0,94	16,87	18,31
	5,40	2,65	4155	1968	6123	3845	11032	12877	0,83	0,07	2,54	5,78	7,44	9,58	0,97	0,94	17,66	19,11
	5,70	2,65	4164	1984	6148	3836	11016	12852	0,83	0,07	2,54	6,20	7,96	9,88	0,97	0,94	18,44	19,90
	6,10	2,80	4198	2051	6249	3802	10949	12751	0,83	0,07	2,54	6,77	8,66	10,43	0,97	0,94	19,49	20,96
6,60	3,45	4128	2035	6163	3872	10965	12837	0,83	0,07	2,49	7,42	9,47	11,58	1,02	0,99	20,80	22,28	
6,90	3,50	4134	2049	6182	3866	10951	12818	0,83	0,07	2,49	7,85	9,98	11,93	1,02	0,99	21,59	23,08	

OTHER DIMENSIONS	VA: 1,53	HV <sup>13)</sup> : 0,99	HV <sup>14)</sup> : 0,92	RB: 0,79	SB: 1,82	TB <sup>15)</sup> : 2,48
------------------	----------	--------------------------	--------------------------	----------	----------	--------------------------

- 1) PTC conforme aux documents d'inscription.
- 2) PTR conforme aux documents d'inscription.
- 3) Charge d'essieu pour taille standard des pneus.
- 4) Poids de châssis - cabine calculé avec les spécifications standards, 306 l de gazole, 27 l d'AdBlue® et un conducteur de 150 kg (tolérance de ± 3 %). Les changements de spécification peuvent avoir une incidence majeure sur le poids du véhicule.
- 5) D'autres dimensions AE sont disponibles pour la plupart des WB. Modifier le porte-à-faux arrière à la longueur calculée.
- 6) CB fourni basé sur une prise d'air et/ou échappement.
- 7) Hauteur de cabine mesurée de l'élément du châssis au toit ouvrant de la cabine en position fermée.
- 8) Calculer la longueur de carrosserie spécifique du client à l'aide de TOPEC. La longueur de carrosserie fournie est basée sur une charge également distribuée et sur un véhicule chargé jusqu'à la capacité maximale de l'essieu.
- 9) Hauteur sans charge au centre de l'essieu entraîné.
- 10) Hauteur en charge au centre de l'essieu entraîné.
- 11) R1 = cercle de braquage entre trottoirs.
- 12) R2 = cercle de braquage entre murs.
- 13) Hauteur sans charge au centre de l'essieu ou des essieux avant.
- 14) Hauteur en charge au centre de l'essieu ou des essieux avant.
- 15) TB est la largeur totale à l'arrière. (Au centre de l'essieu avant 255).

Depending on the vehicle configuration a specific option may not be possible. The availability and specification of this vehicle may differ per country. For further information please contact the DAF organisation. Pictures and technical illustrations are not binding in detail and can differ from the standard specification. Subject to modification without prior notice.